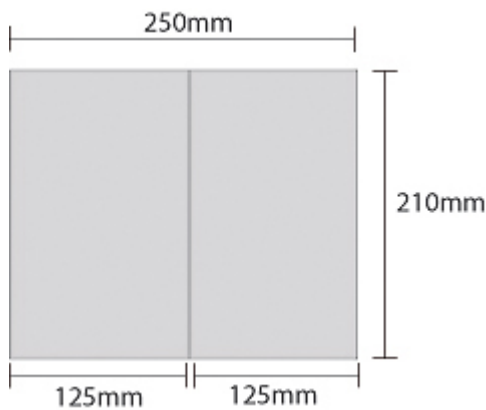


Falzvarianten

Die Falzung ist ein bewusstes Gestaltungselement und sollte in den Gestaltungsprozess miteinbezogen werden. Im Folgenden werden Ihnen einige Möglichkeiten der Falzung gezeigt.

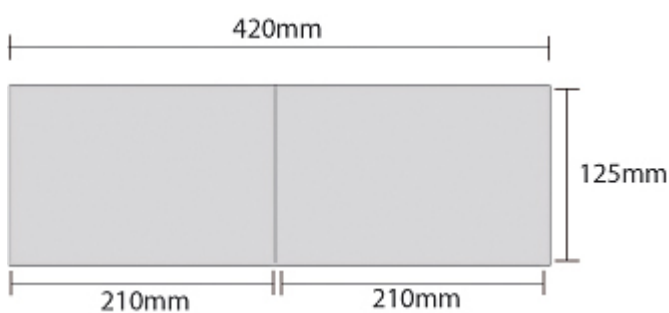
Einfache Falzung Hochformat

Eine Falzmarke
Graue Fläche außen
Andere Fläche liegt innen



Einfache Falzung Querformat

Eine Falzmarke
Graue Fläche außen
Andere Fläche liegt innen



Lernen Sie in diesem Artikel:

- Falzvarianten

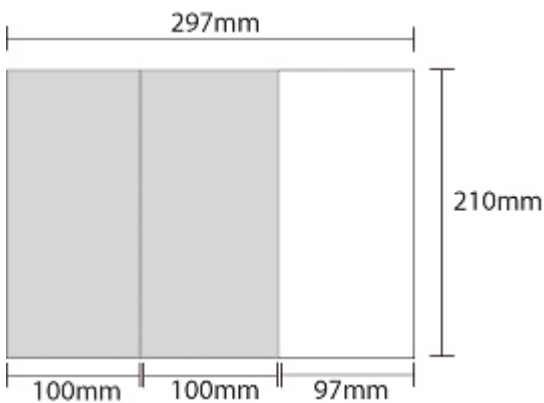
Inhalt

Einfache Falzung Hochformat.....	1
Einfache Falzung Querformat.....	1
Flyer Hochformat.....	2
Flyer Querformat.....	2
Flyer Querformat kleiner.....	3
Flyer Hochformat 2	3
Flyer Hochformat 3.....	4
Flyer Querformat Groß.....	4
Flyer Hochformat Groß.....	5

Falzvarianten

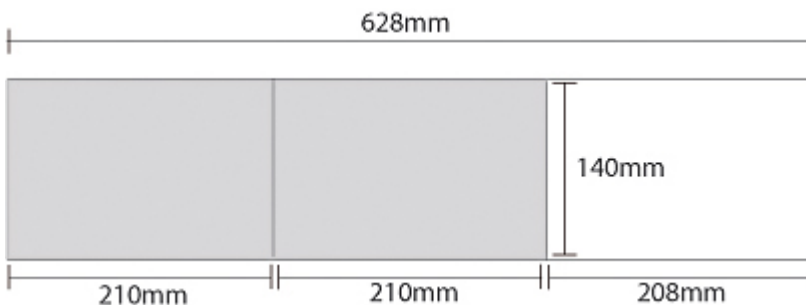
Flyer Hochformat

- Wickelfalzung
- Grundformat DIN A4
- Zwei Falzmarken
- Endformat schmal
- Graue Fläche liegt außen
- Weißer Fläche wird eingeklappt



Flyer Querformat

- Wickelfalzung
- Zwei Falzmarken
- Endformat breit
- Graue Fläche liegt außen
- Graue Fläche liegt außen
- Weißer Fläche wird eingeklappt



Lernen Sie in diesem Artikel:

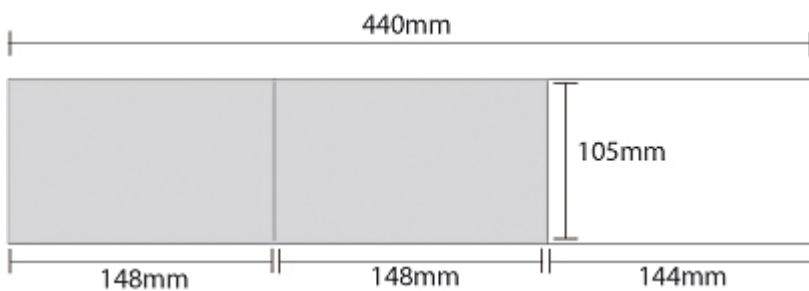
- Falzvarianten

Inhalt

Einfache Falzung Hochformat.....	1
Einfache Falzung Querformat.....	1
Flyer Hochformat.....	2
Flyer Querformat.....	2
Flyer Querformat kleiner.....	3
Flyer Hochformat 2	3
Flyer Hochformat 3.....	4
Flyer Querformat Groß.....	4
Flyer Hochformat Groß.....	5

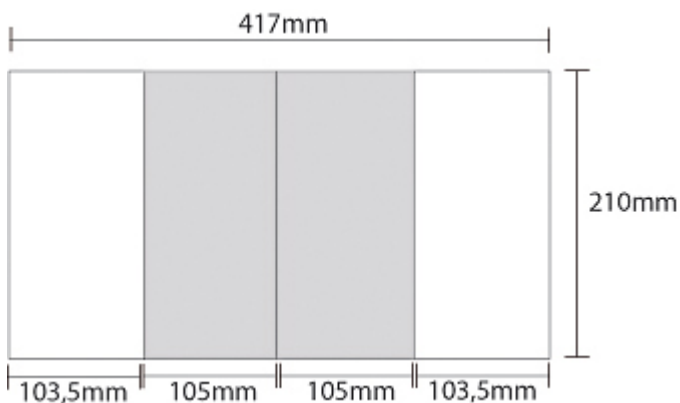
Flyer Querformat kleiner

- Wickelfalzung
- Zwei Falzmarken
- Endformat breit
- Graue Fläche liegt außen
- Graue Fläche liegt außen
- Weißer Fläche wird eingeklappt



Flyer Hochformat 2

- Fensterfalzung
- Drei Falzmarken
- Endformat schmal
- Graue Fläche liegt außen
- Graue Fläche liegt außen
- Weißer Flächen werden eingeklappt



Lernen Sie in diesem Artikel:

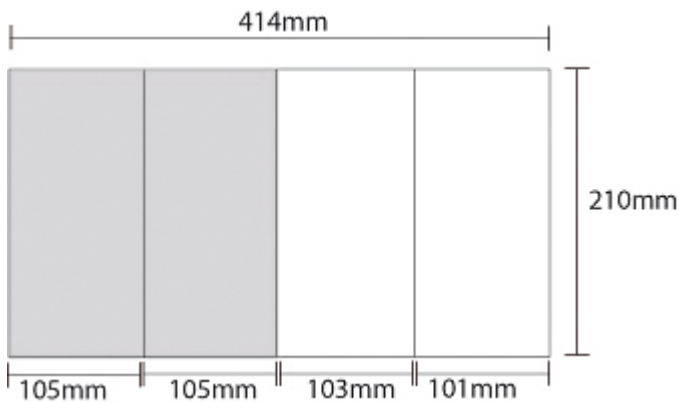
- Falzvarianten

Inhalt

Einfache Falzung Hochformat.....	1
Einfache Falzung Querformat.....	1
Flyer Hochformat.....	2
Flyer Querformat.....	2
Flyer Querformat kleiner.....	3
Flyer Hochformat 2	3
Flyer Hochformat 3.....	4
Flyer Querformat Groß.....	4
Flyer Hochformat Groß.....	5

Flyer Hochformat 3

- Wickelfalz
- Drei Falzmarken
- Endformat schmal
- Graue Fläche liegt außen
- Graue Fläche liegt außen
- Weißer Fläche wird von rechts zwei mal eingeklappt



Flyer Querformat groß

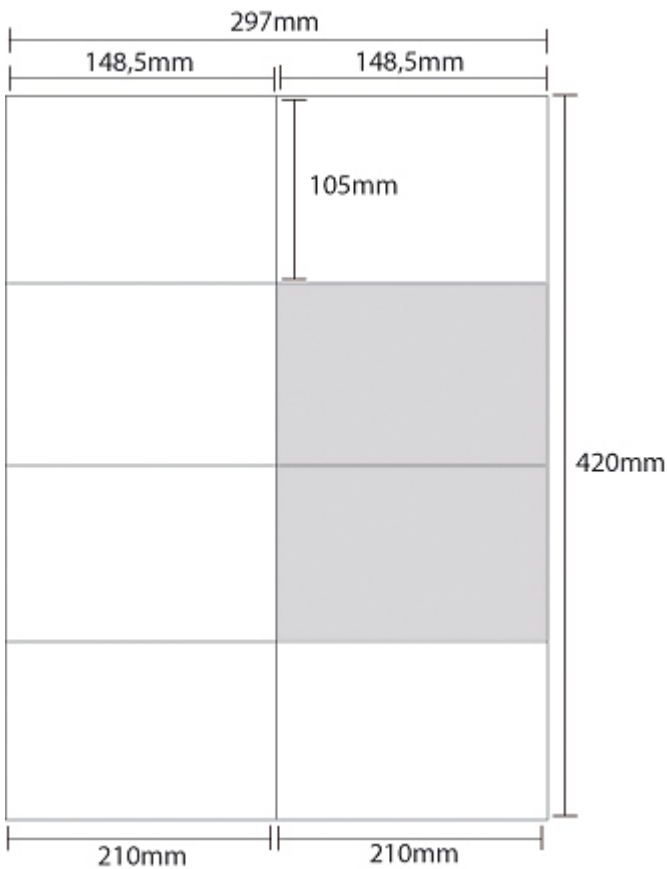
- Fensterfalz mit Kreuzbruch
- Drei Falzmarken quer, eine längs
- Endformat breit
- Graue Fläche liegt außen
- Graue Fläche liegt außen
- Weißer Fläche wird von links umgeklappt, dann wird das obere und untere Viertel eingeklappt

Lernen Sie in diesem Artikel:

- Falzvarianten

Inhalt

- Einfache Falzung Hochformat.....1
- Einfache Falzung Querformat.....1
- Flyer Hochformat.....2
- Flyer Querformat.....2
- Flyer Querformat kleiner.....3
- Flyer Hochformat 23
- Flyer Hochformat 3.....4
- Flyer Querformat Groß.....4
- Flyer Hochformat Groß.....5



Flyer Hochformat groß

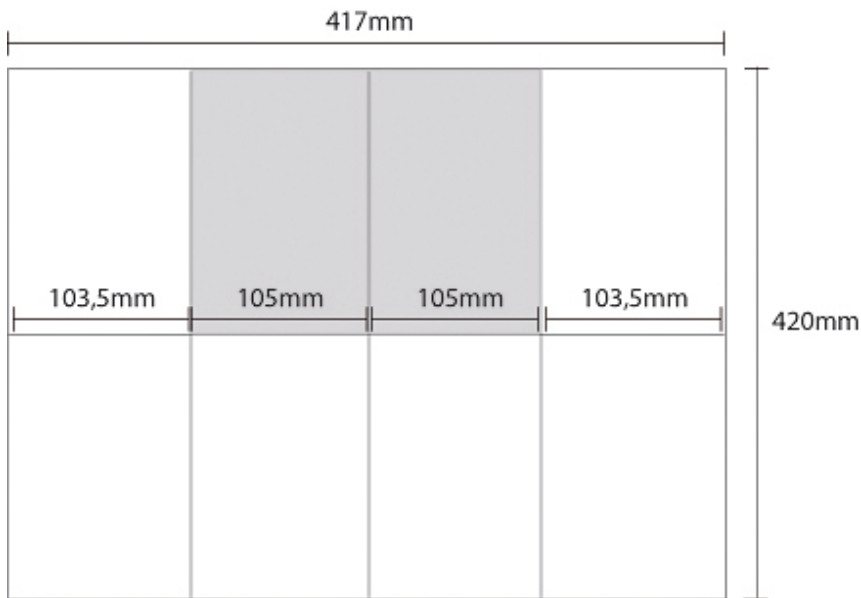
Fensterfalz mit Kreuzbruch
 Drei Falzmarken quer, eine längs
 Endformat breit
 Graue Fläche liegt außen
 Graue Fläche liegt außen
 Weiße Fläche wird von links umgeklappt,
 dann wird das obere und untere Viertel eingeklappt

Lernen Sie in diesem Artikel:

- Falzvarianten

Inhalt

Einfache Falzung Hochformat.....	1
Einfache Falzung Querformat.....	1
Flyer Hochformat.....	2
Flyer Querformat.....	2
Flyer Querformat kleiner.....	3
Flyer Hochformat 2	3
Flyer Hochformat 3.....	4
Flyer Querformat Groß.....	4
Flyer Hochformat Groß.....	5



(c) 2007 www.inhousemarketing.de

Lernen Sie in diesem Artikel:

- Falzvarianten

Inhalt

Einfache Falzung Hochformat.....	1
Einfache Falzung Querformat.....	1
Flyer Hochformat.....	2
Flyer Querformat.....	2
Flyer Querformat kleiner.....	3
Flyer Hochformat 2	3
Flyer Hochformat 3.....	4
Flyer Querformat Groß.....	4
Flyer Hochformat Groß.....	5